

SOLO A35/A50/A60 S4 PRO R V.2

ПРОВЕТРИВАТЕЛИ ВНУТРИСТЕННЫЕ

Особенности

- Стенной проветриватель с регенерацией тепла и энергии.
- Обеспечение помещения чистым воздухом.
- Управление с помощью пульта ДУ.
- Удаление отработанного воздуха из помещения.
- Очищение воздуха от пыли и насекомых.
- Предотвращение возникновения избыточной влажности и появления плесени.
- Защита от уличного шума.
- Возвращение тепла и обеспечение баланса влажности в помещении благодаря встроенному датчику влажности.
- Уменьшение затрат на отопление зимой и кондиционирование летом.
- Минимальное энергопотребление.



Производительность:
до 60 м³/ч
17 л/с



Эффективность рекуперации тепла: до 75 %



Мощность: от 2,30 Вт
SFP: от 0,56 Вт/л/с



Уровень звукового давления:
от 16 дБА



Конструкция

ВЕНТИЛЯТОР

- Для нагнетания и вытяжки воздуха применяется реверсивный осевой вентилятор с ЕС-двигателем. Благодаря применению ЕС-технологий вентилятор отличается низким энергопотреблением. Двигатель вентилятора оборудован встроенной тепловой защитой от перегрева и шариковыми подшипниками для длительного срока эксплуатации.

ВОЗДУШНЫЕ ФИЛЬТРЫ

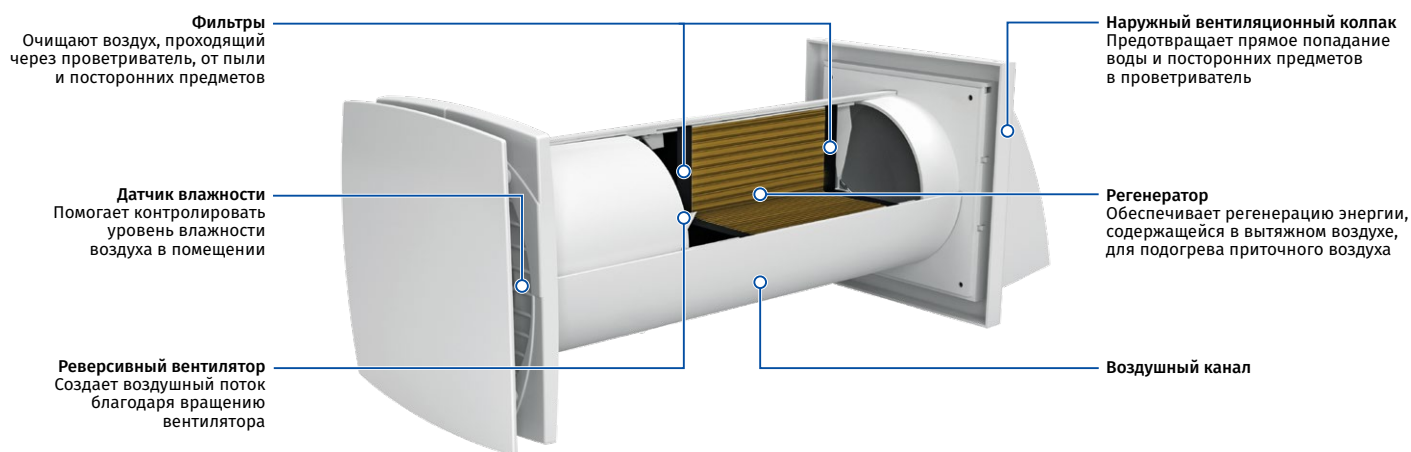
- Очистка приточного и вытяжного воздуха осуществляется с помощью двух встроенных фильтров с общей степенью очистки G3. Фильтры обеспечивают очистку свежего воздуха от пыли и насекомых и служат защитой элементов проветривателя от засорения. Для очистки фильтры достаточно пропылесосить или промыть водой.

РЕГЕНЕРАТОР ЭНЕРГИИ

- Для утилизации тепловой энергии, содержащейся в вытяжном воздухе, с целью нагрева приточного воздуха применяется высокотехнологичный керамический регенератор энергии с эффективностью регенерации до 75 %.

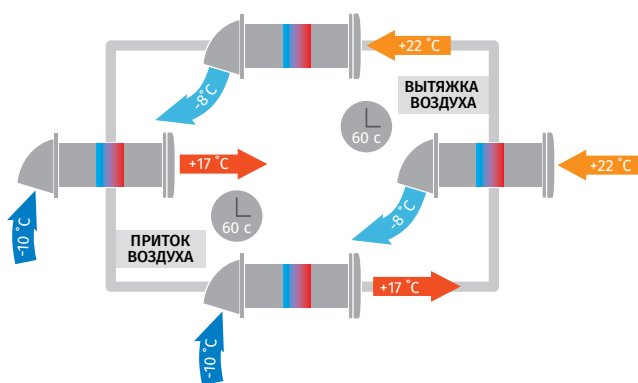
ДАТЧИК ВЛАЖНОСТИ

- Помогает контролировать уровень влажности воздуха в помещении. При включенном датчике когда влажность в помещении превышает заданный уровень, проветриватель переходит на вторую (большую) скорость. Настроить порог срабатывания датчика влажности можно, поворачивая регулятор потенциометра с помощью специальной пластмассовой отвертки. Включение и выключение датчика влажности – с пульта ДУ.



Принцип работы

- Регенерация энергии происходит за счет реверсивной работы проветривателя, которая состоит из двух циклов:
- **I ЦИКЛ.** Загрязненный теплый воздух вытягивается из помещения и, проходя через керамический регенератор, постепенно нагревает его и увлажняет. Через 60 секунд, когда керамический регенератор нагрелся, проветриватель автоматически переключается в режим притока воздуха.
- **II ЦИКЛ.** Свежий, холодный воздух с улицы, проходя через керамический регенератор, увлажняется и подогревается до комнатной температуры за счет накопленного в аккумуляторе тепла. Через 60 секунд, когда регенератор остывает, вентилятор снова переключается в режим вытяжки воздуха, и цикл повторяется.
- Переключение между режимами притока и вытяжки воздуха происходит каждые 60 секунд.



SOLO A35/A50/A60 S4 PRO R V.2

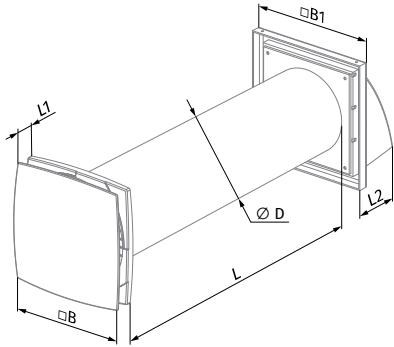
ПРОВЕТРИВАТЕЛИ ВНУТРИСТЕННЫЕ

Управление

Управление скоростями и датчиком влажности осуществляется с помощью пульта ДУ.



Габаритные размеры, мм



Модель	Ø D	B	B1	L	L1	L2
Solo A35 S4 Pro R V.2	106	150	153	305-380	35	69
Solo A50 S4 Pro R V.2	131	175	186	305-380	35	86
Solo A60 S4 Pro R V.2	156	205	186	305-380	35	86

Пример монтажа



Технические параметры

Параметры	Solo A35 S4 Pro R V.2		Solo A50 S4 Pro R V.2		Solo A60 S4 Pro R V.2	
	I	II	I	II	I	II
Скорость						
Напряжение питания, В/50 (60) Гц	220-240					
Мощность, Вт	2,40	3,70	2,30	4,00	2,70	6,70
Ток, А	0,070	0,073	0,070	0,075	0,083	0,086
Производительность в режиме вентиляции, м³/ч (л/с)	30 (8)	46 (13)	25 (7)	50 (14)	35 (10)	60 (17)
SFP, Вт/л/с	0,58	0,58	0,66	0,58	0,56	0,80
Уровень звукового давления на расст. 3 м, дБА	21	26	16	29	27	29
Температура перемещаемого воздуха, °С	-15...+40					
Эффективность регенерации согласно DIBt LÜ-A 20, %	до 75					
Тип регенератора	Керамический					
Класс энергоэффективности	A					
Класс защиты	IP24					

